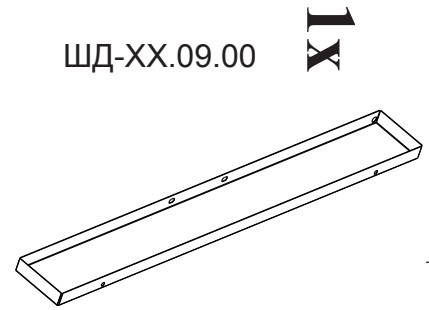
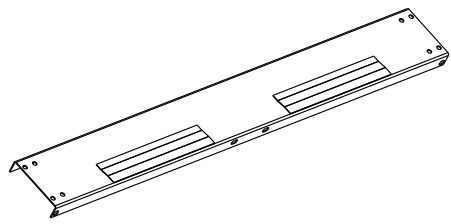
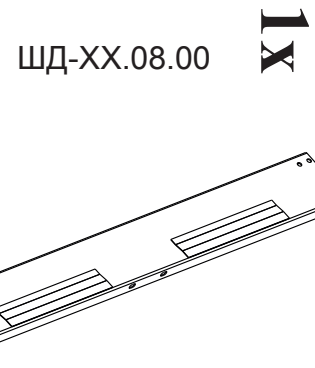
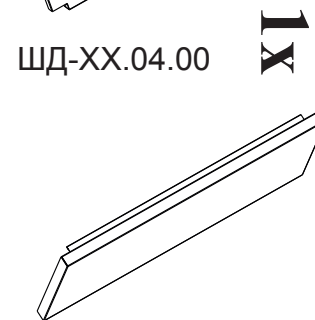
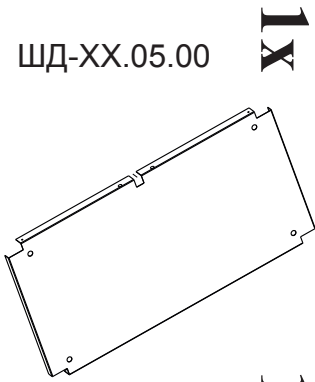
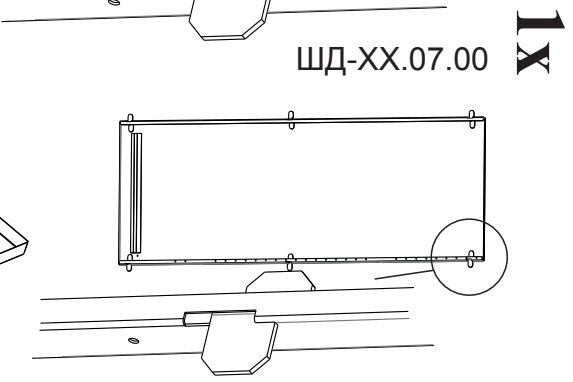
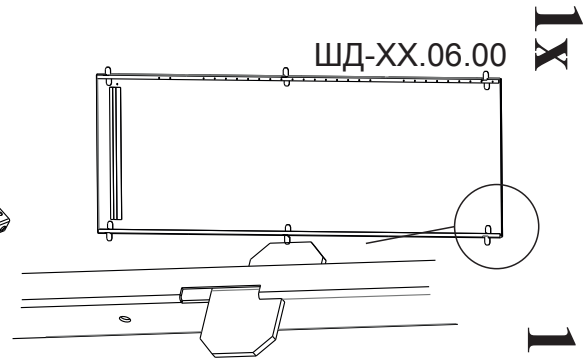
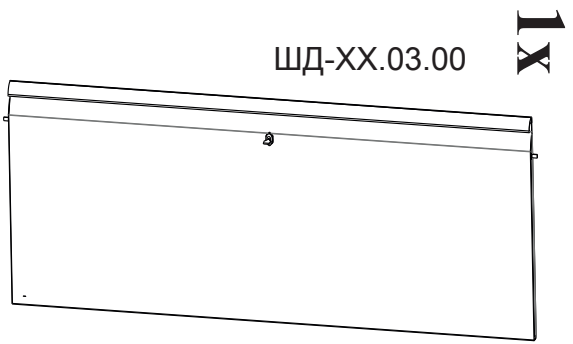
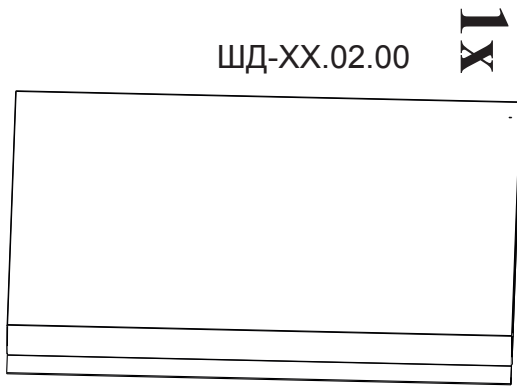
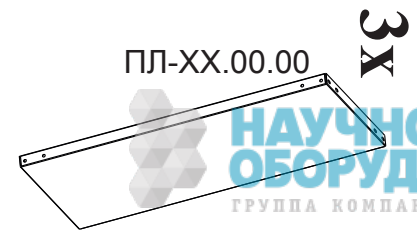
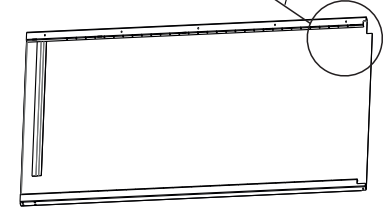
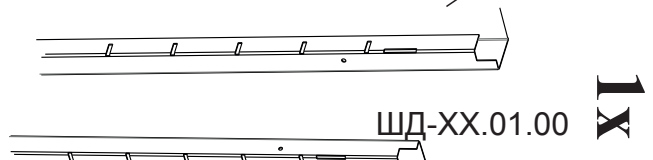
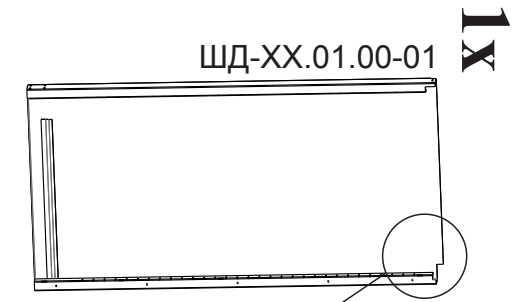
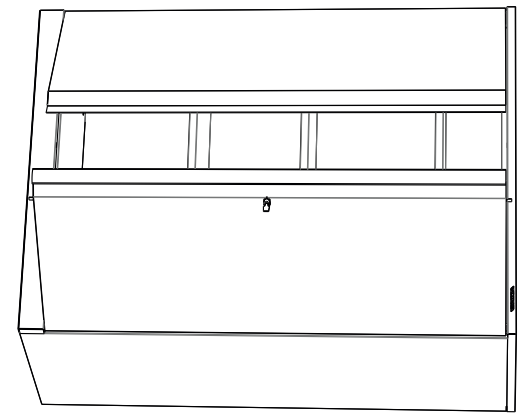




VIKING



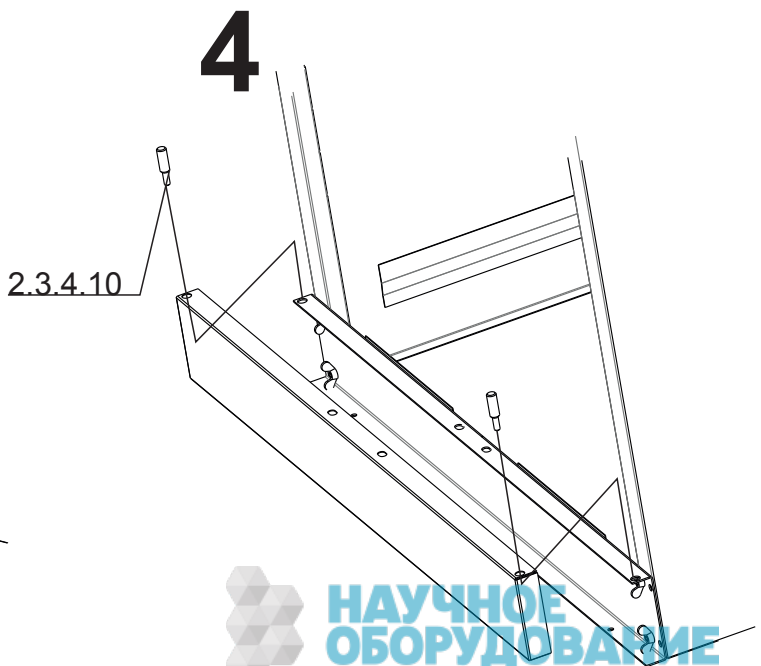
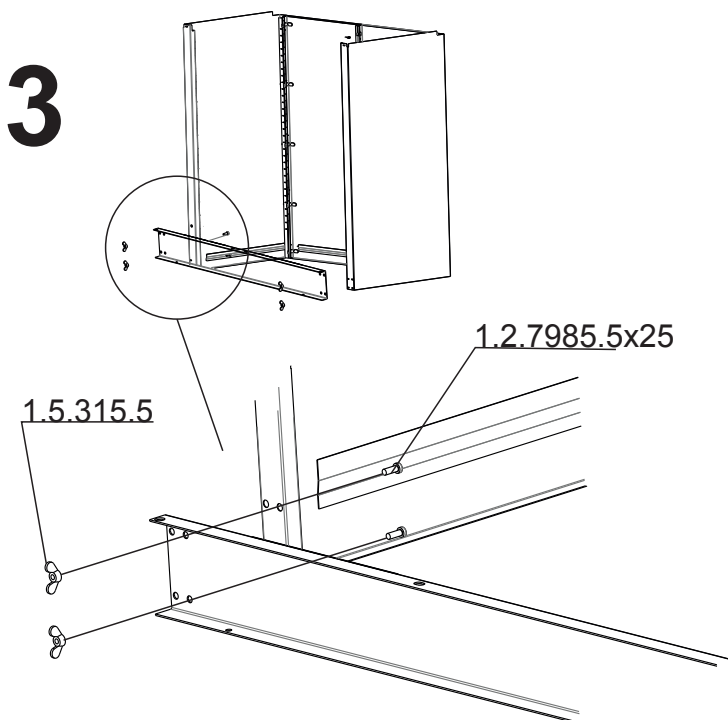
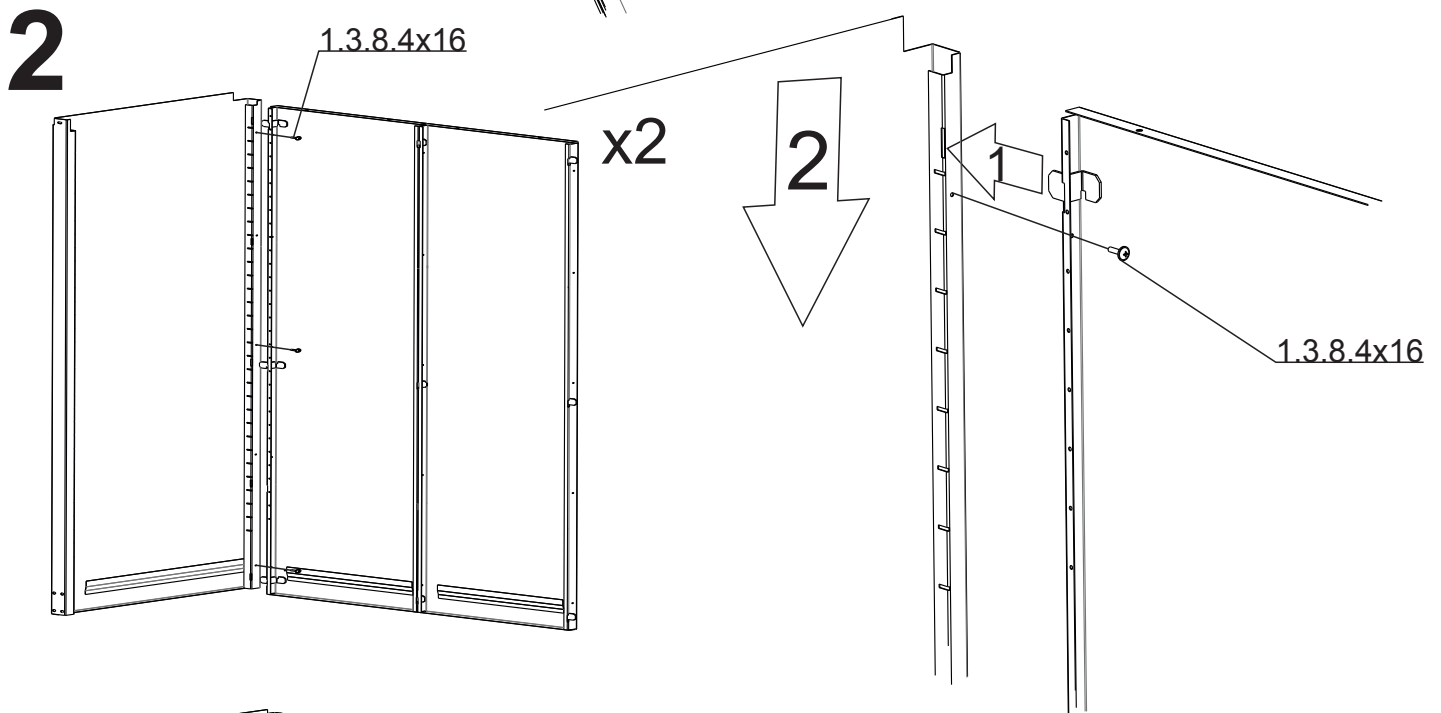
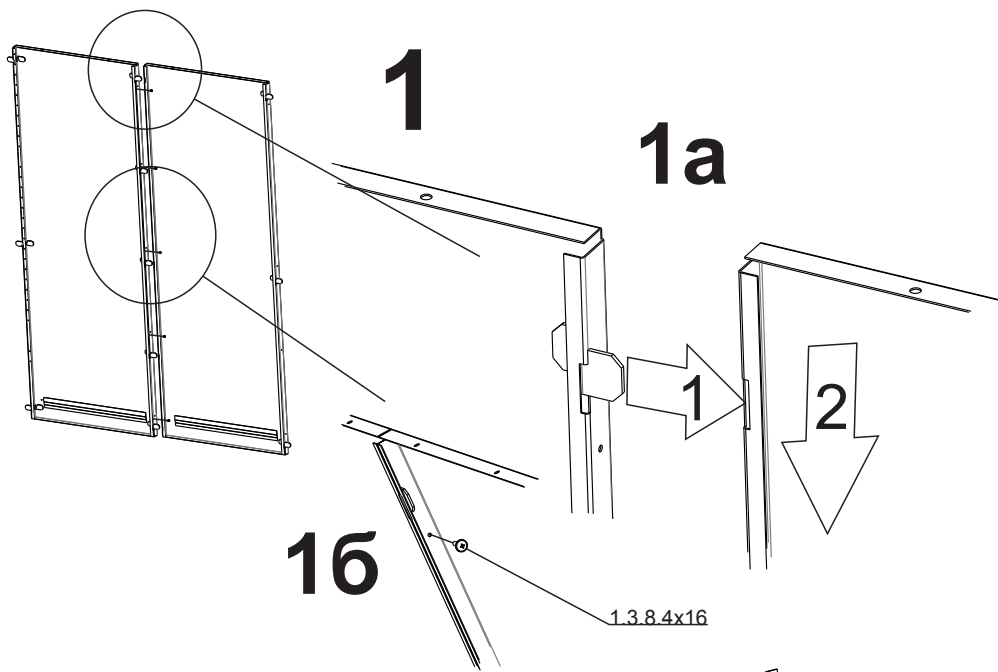
НАУЧНОЕ
ОБОРУДОВАНИЕ
ГРУППА КОМПАНИЙ



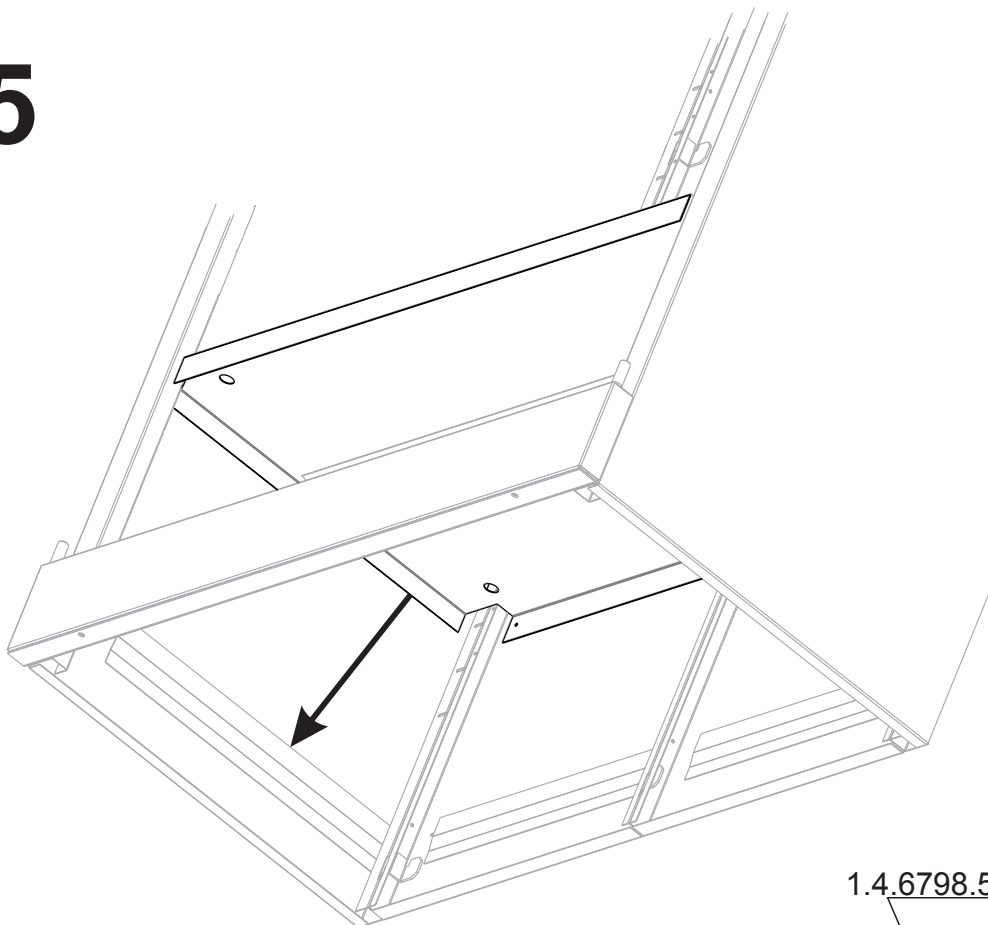
12x	2.4.4.1	
2x	2.3.4.10	
4x	2.11.1.1	
4x	1.2.7985.5x16	
4x	1.2.7985.5x25	
4x	1.5.934.5	
6x	1.5.315.5	
11x	1.3.8.4x16	
4x	1.4.6798.5	
1x	2.5.1	

IF ESD
L=1000mm

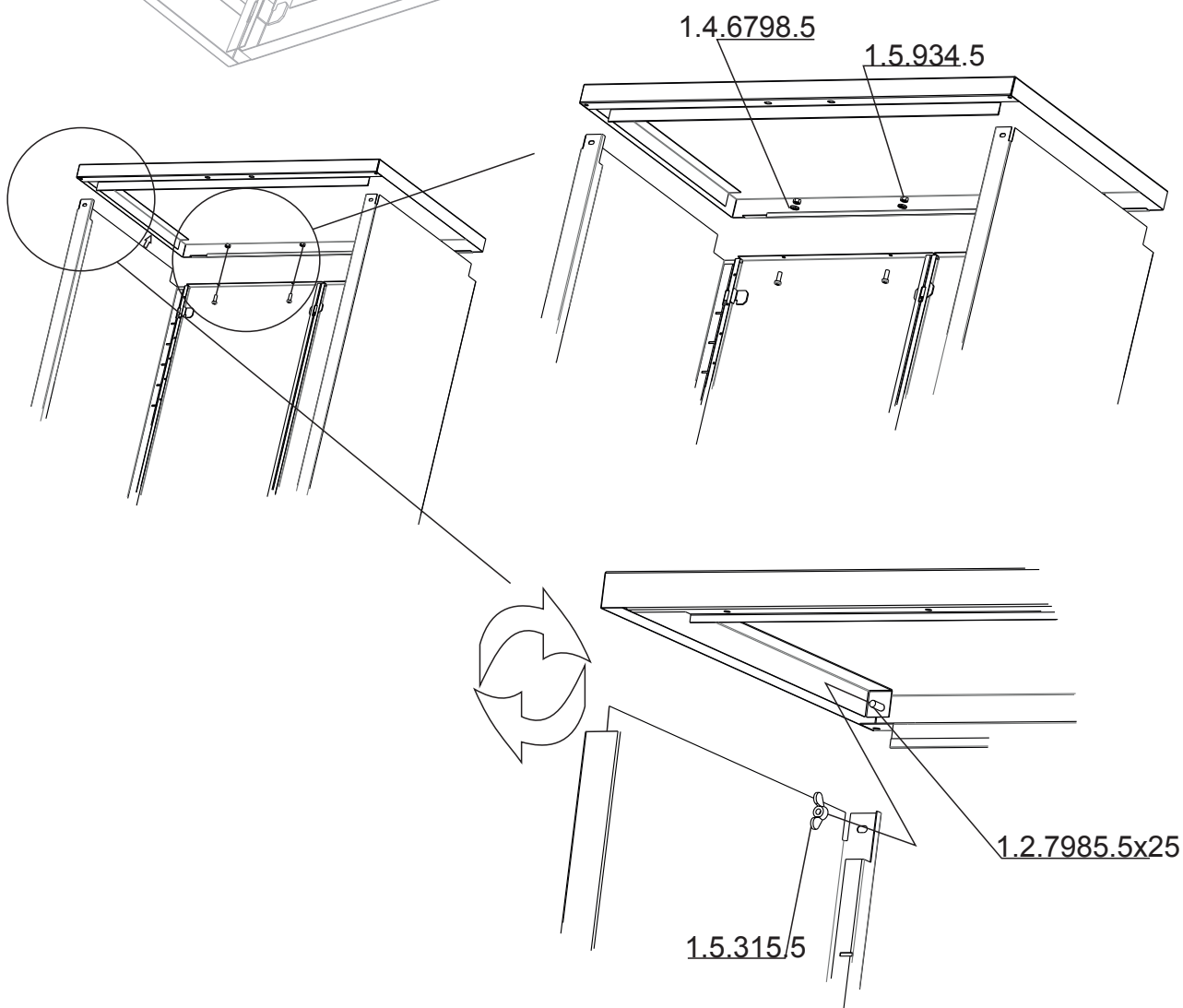
ШД-3 от: 13.01.2015
SHD-3 dated: 13.01.2015



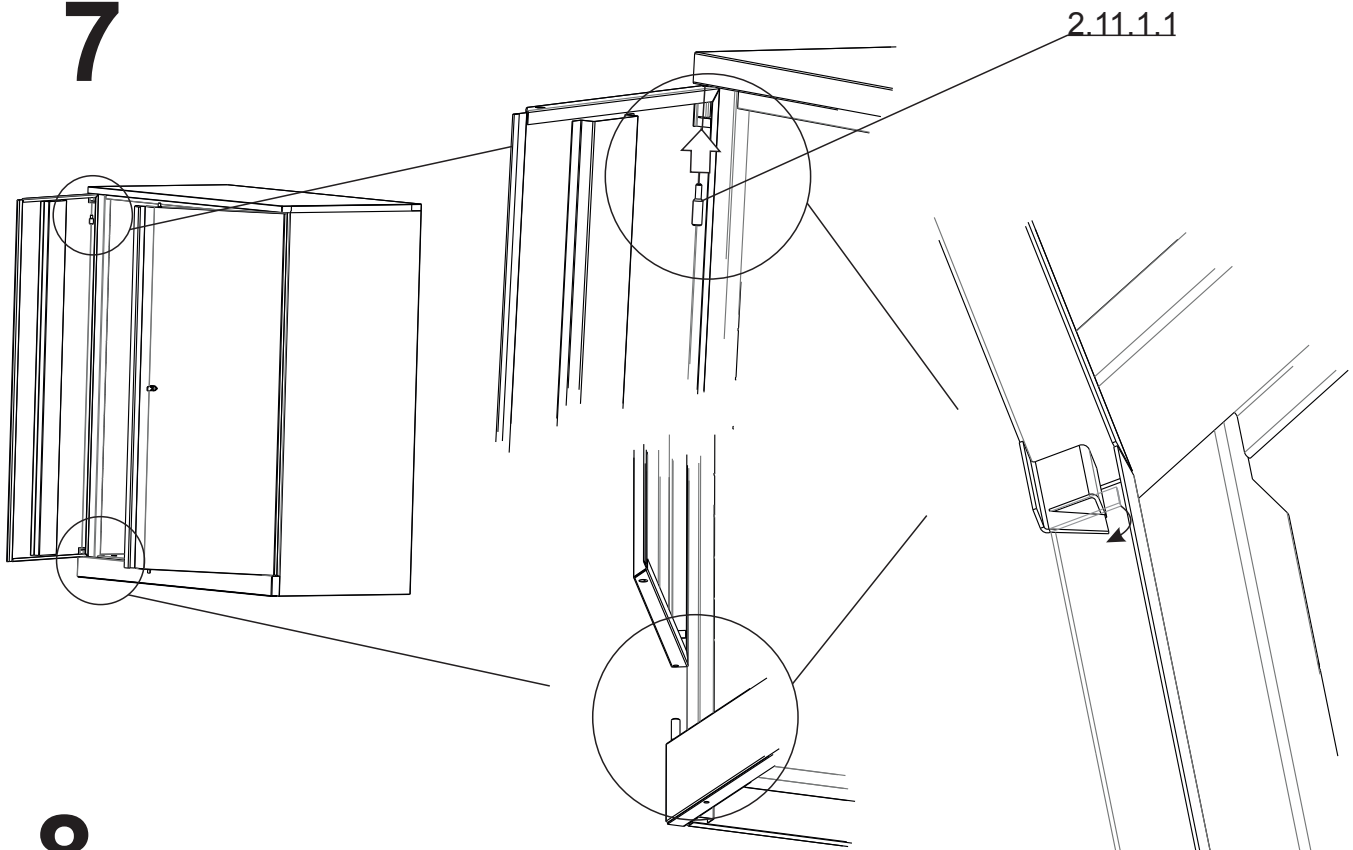
5



6



7



8

