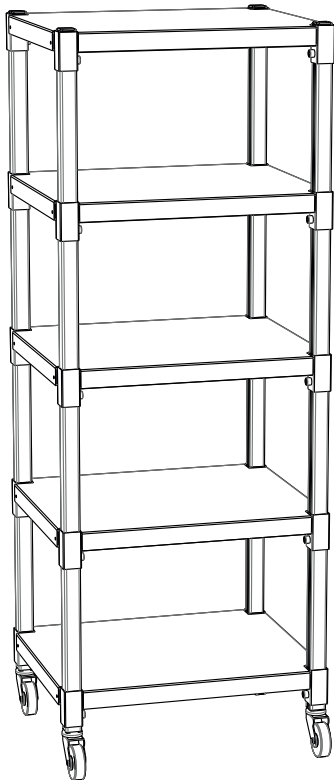


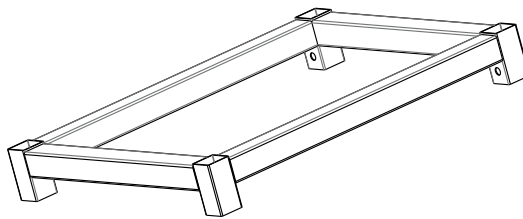


# VIKING



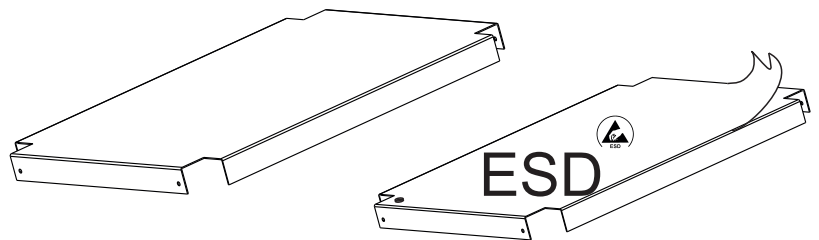
**5x**

CT-XX.02.00



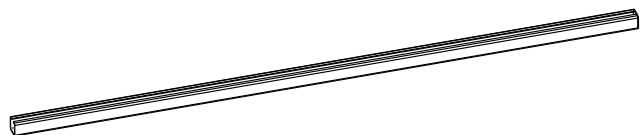
**5x**

CT-XX.00.01



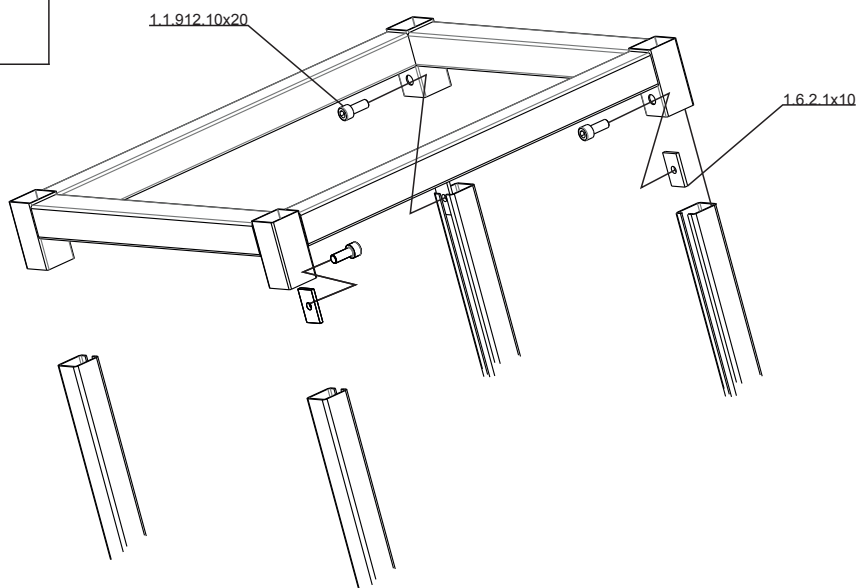
**4x**

CT-XX.01.00

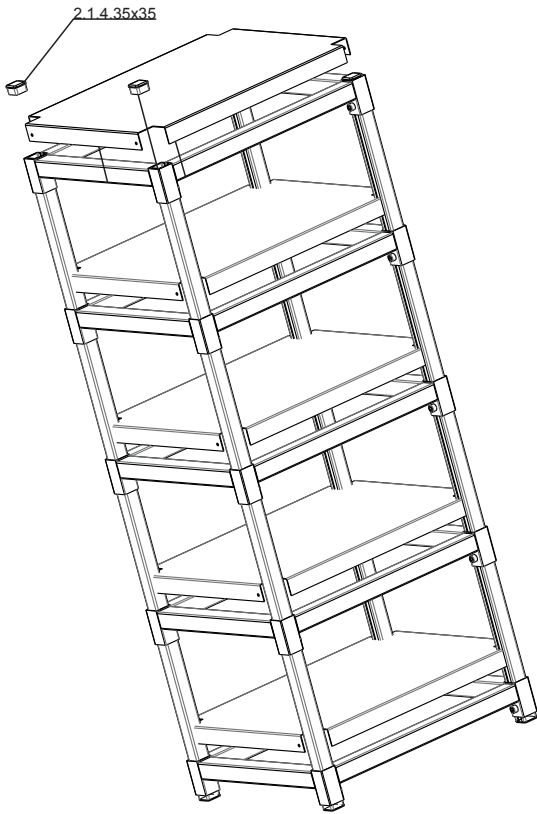


<p><b>20x</b></p> <p>1.6.2.1x10</p>	<p><b>24x</b></p> <p>1.1.912.10x20</p>	<p><b>4x</b></p> <p>2.1.4.35x35</p>
<p><b>2x</b></p> <p>2.2.1S</p> <p>if ESD</p>	<p><b>2x</b></p> <p>2.2.2</p> <p>if ESD</p>	<p><b>1x</b></p> <p>3.1.1.1</p>
<p><b>2.2.5S</b></p>	<p><b>2.2.6</b></p>	

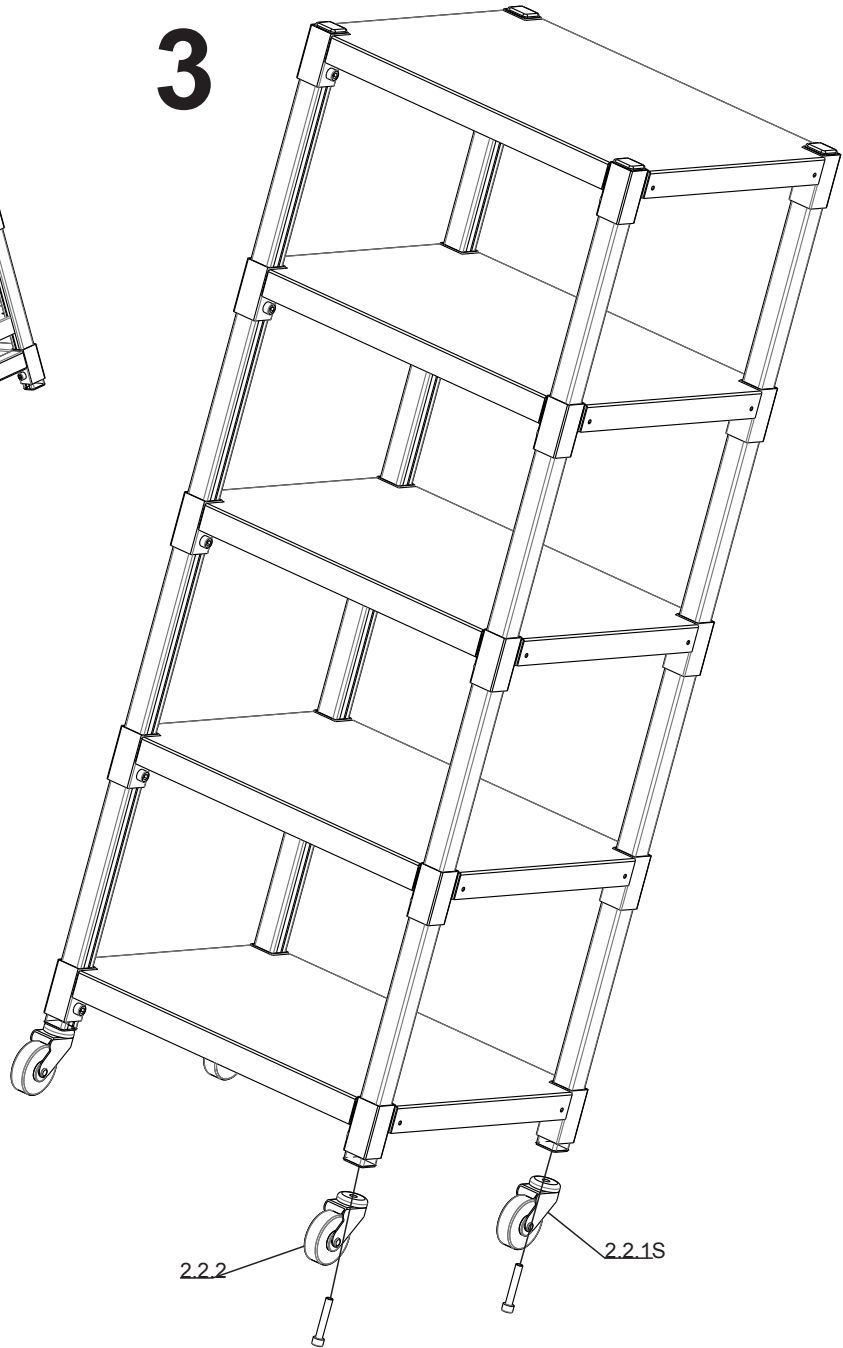
**1**



2



3



4

